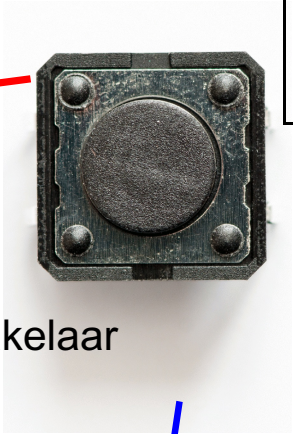
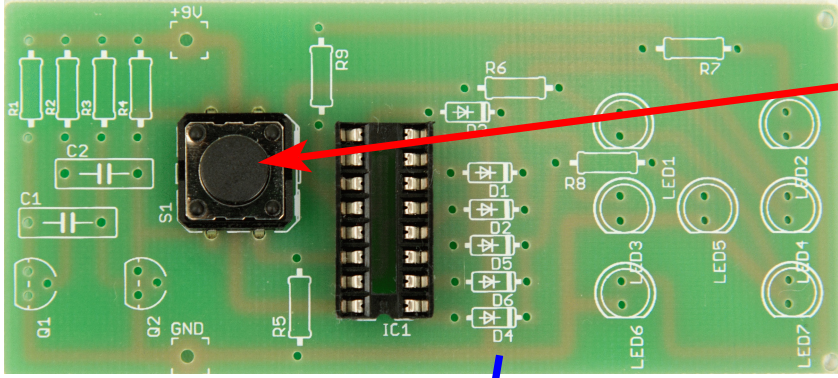
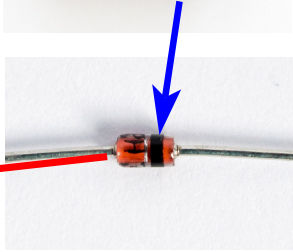
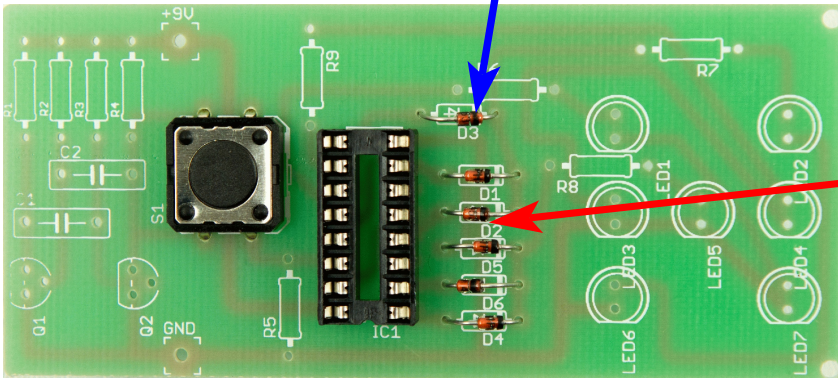


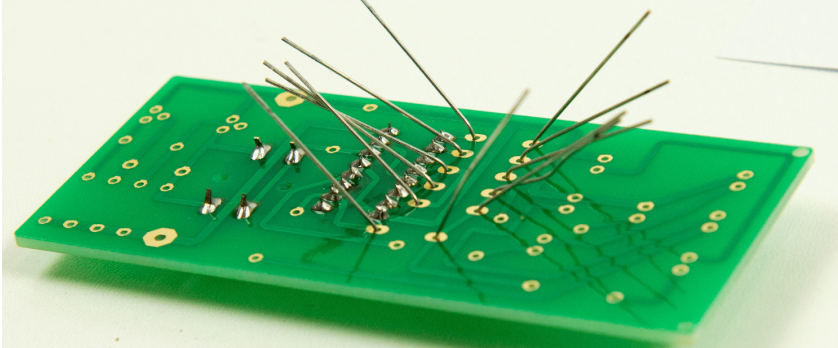
1



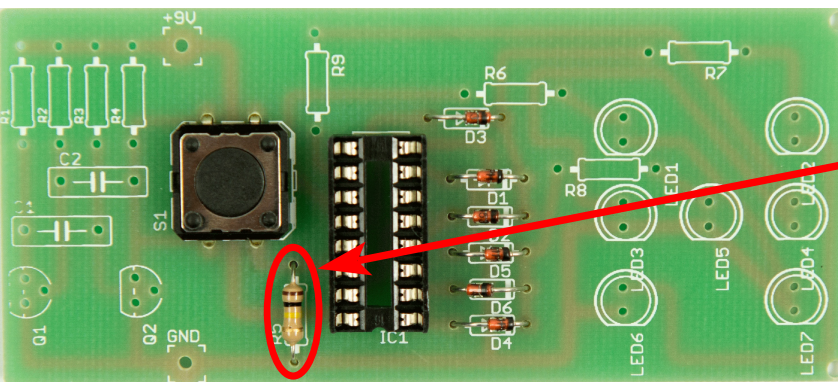
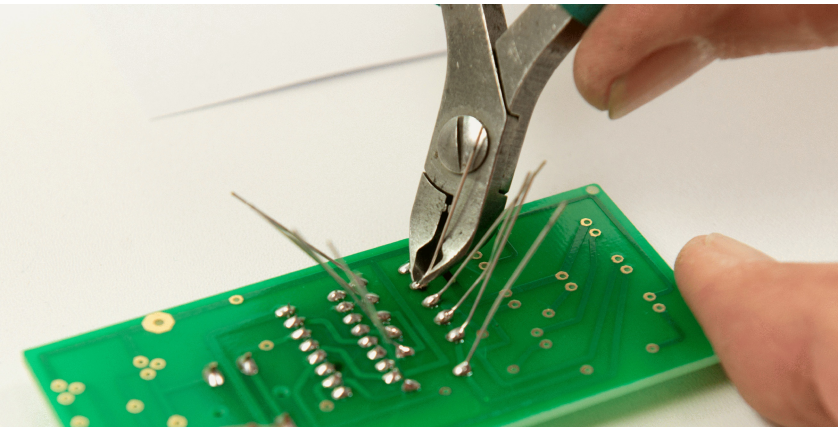
schakelaar



diode 6X



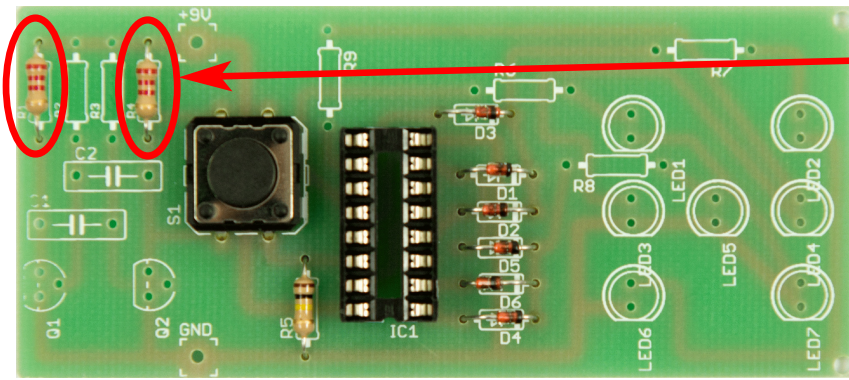
uiteinden licht ombuigen, daarna solderen



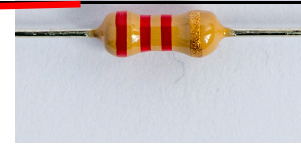
bruin-zwart-geel-goud



1X
weerstand 100 kΩ



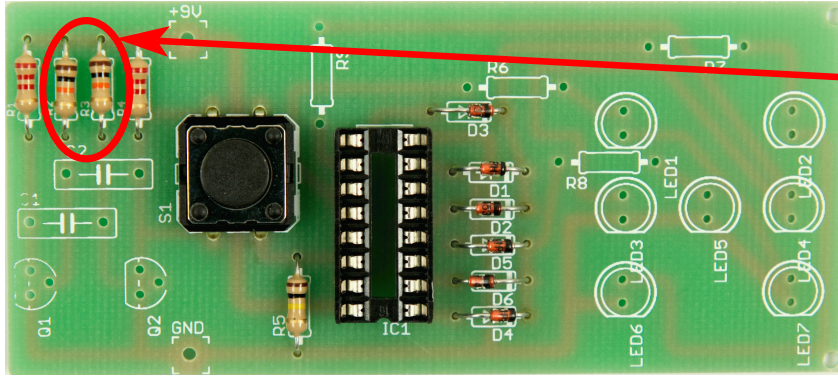
rood-rood-rood-goud



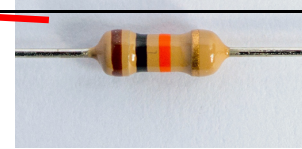
2

2X

weerstand 2,2 kΩ

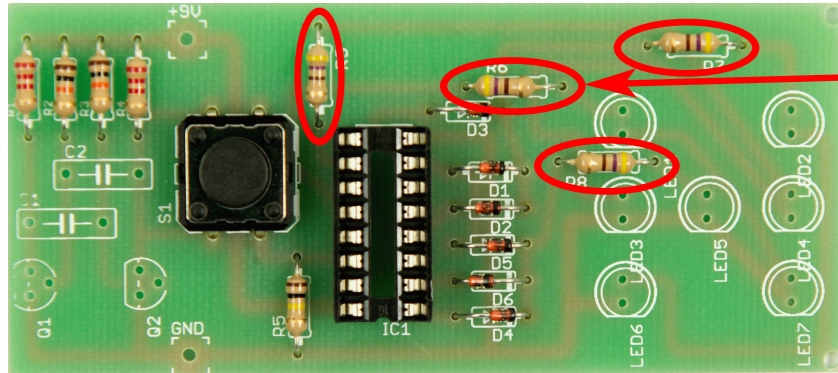


bruin-zwart-oranje-goud



2X

weerstand 10 kΩ

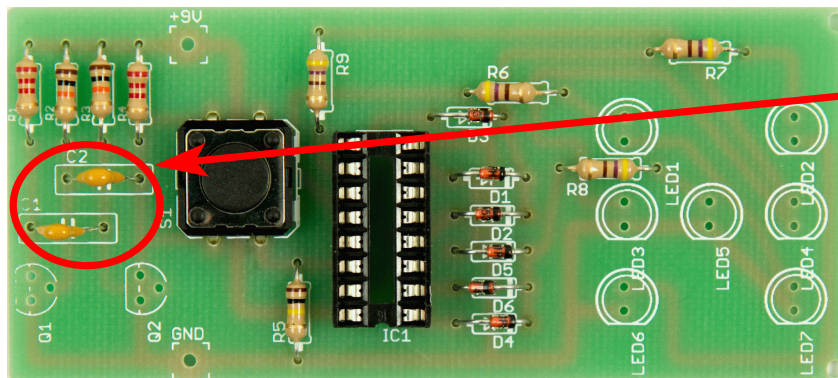


geel-paars-bruin-goud

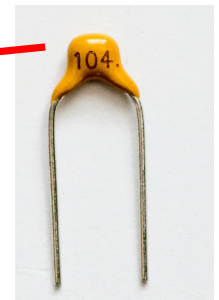


4X

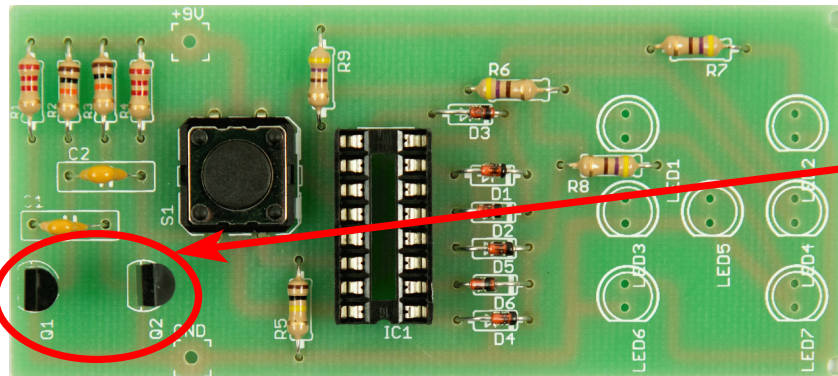
weerstand 470 Ω



2X

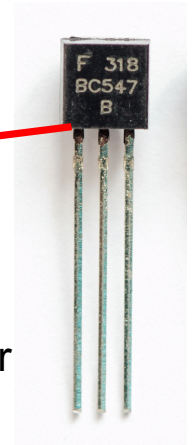


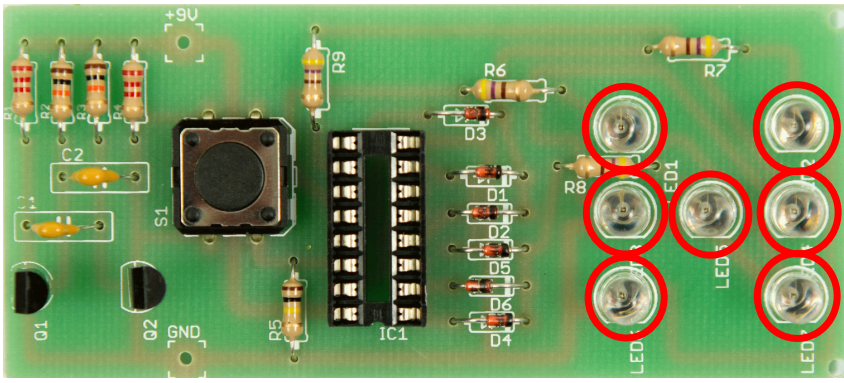
condensator 100 nF



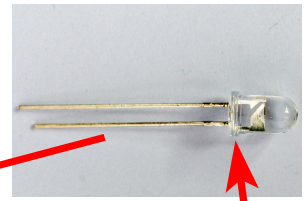
2X

transistor



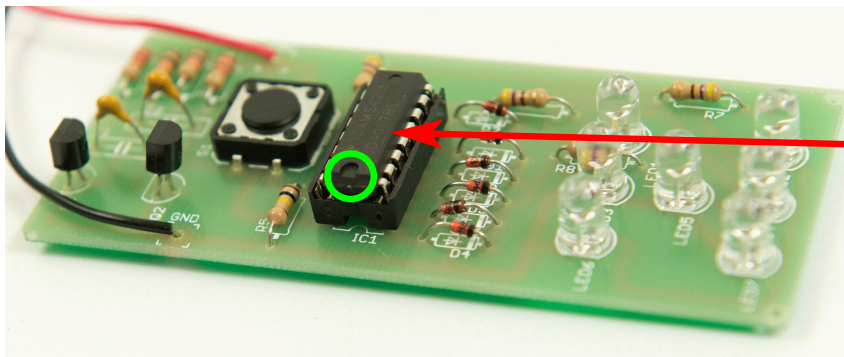
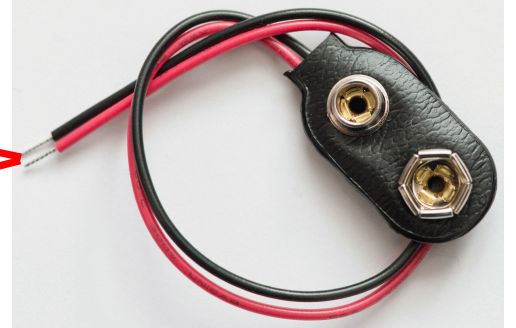
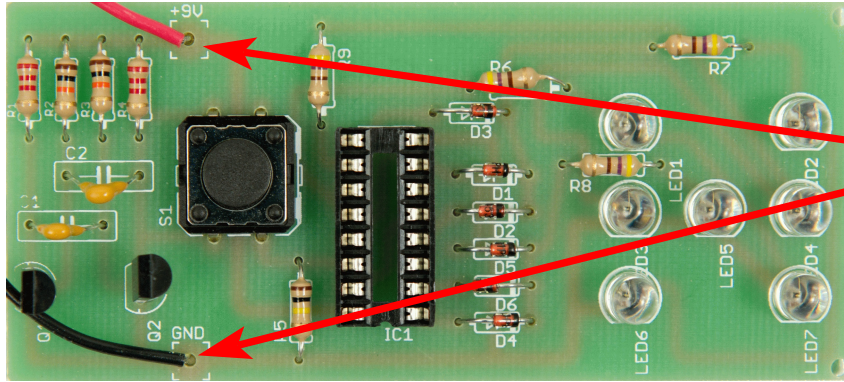


LED

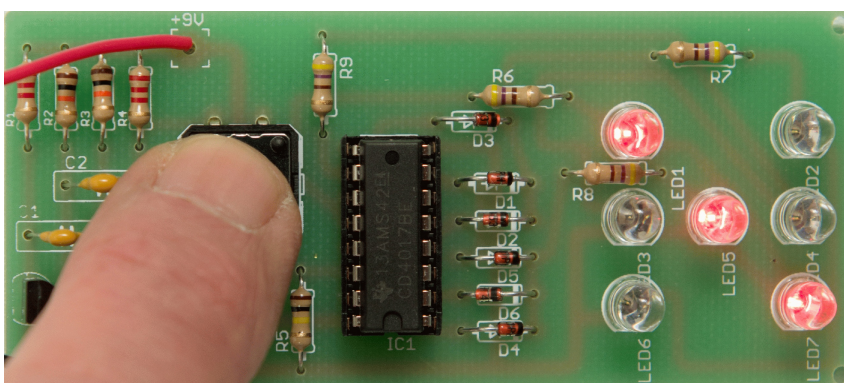
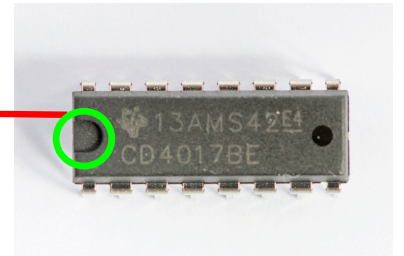


3

7X, platte kant!



IC



TEST