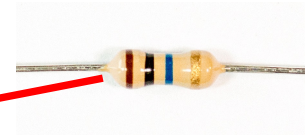
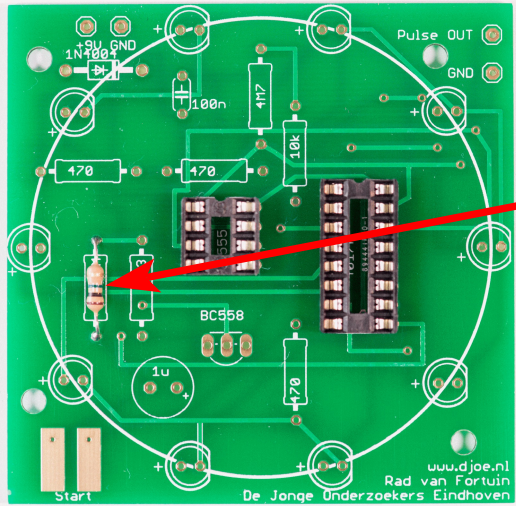
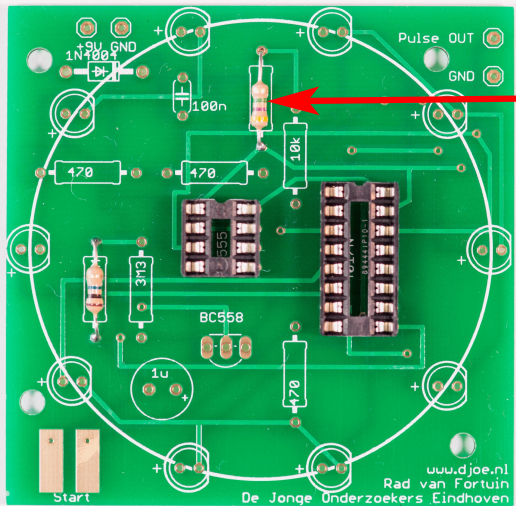


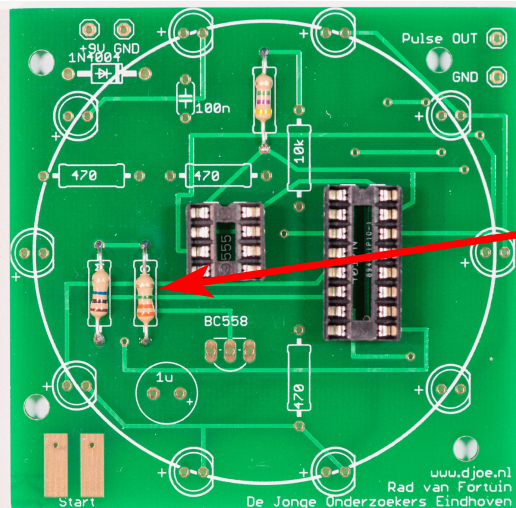
basisprint



10MΩ
bruin, zwart, blauw

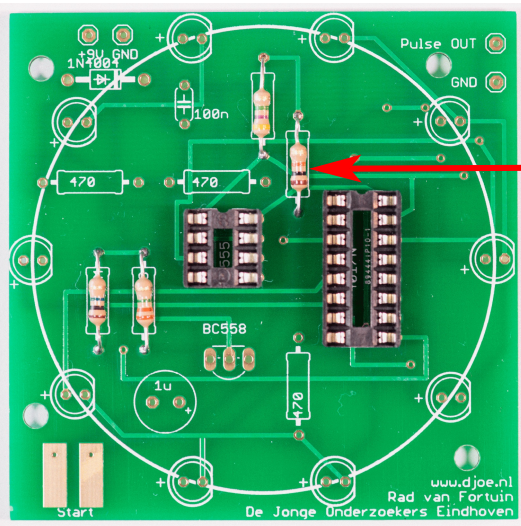


4M7
geel, paars, groen

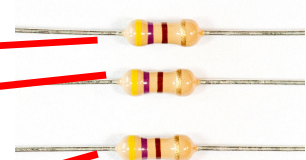
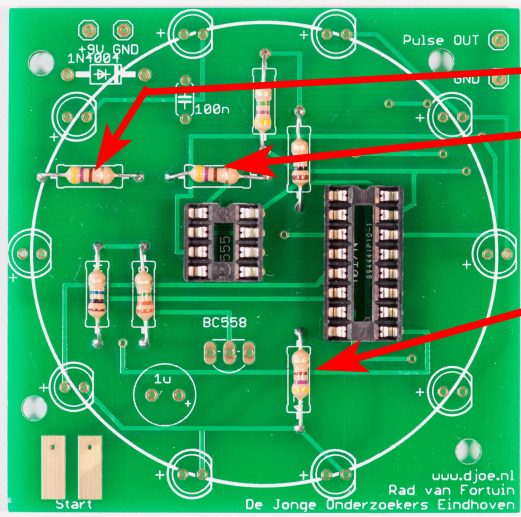


3M3
oranje, oranje, groen

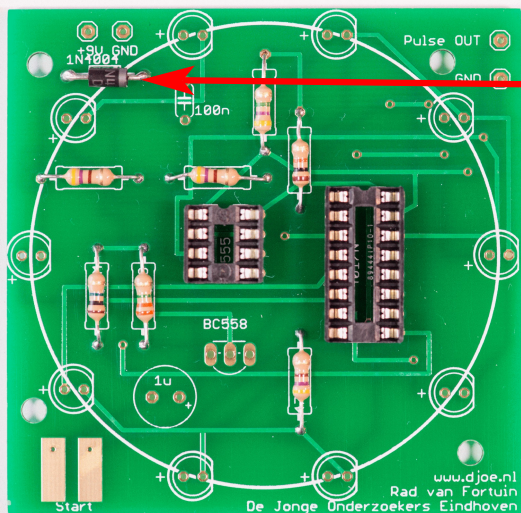
2



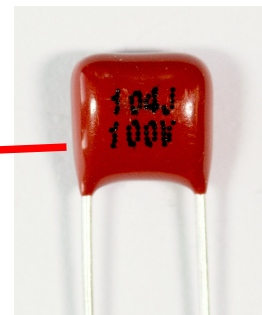
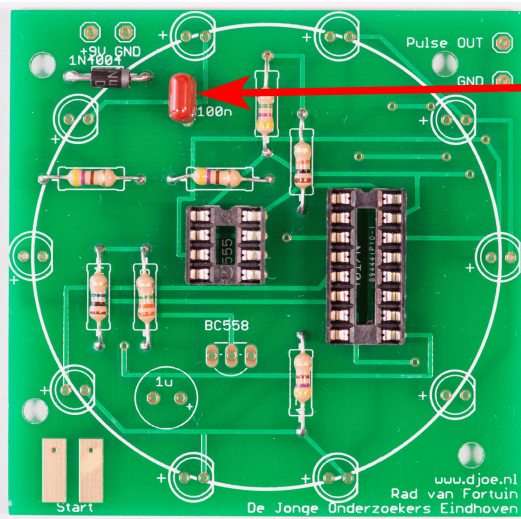
10kΩ
bruin, zwart, oranje



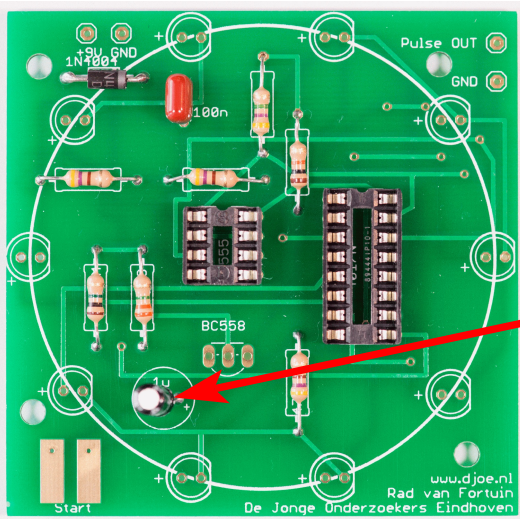
470Ω
geel, paars, bruin



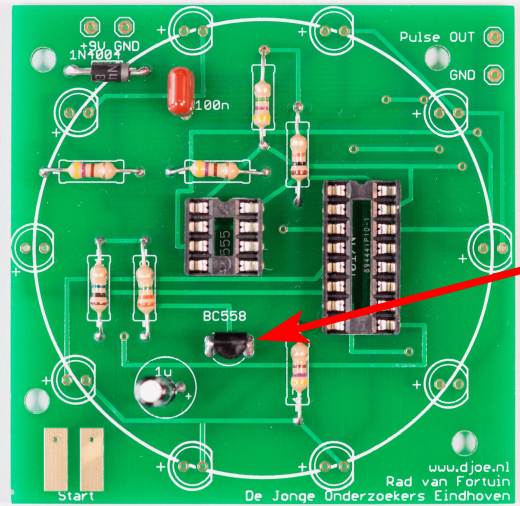
1N4007
let op het
streepje
(kathode)



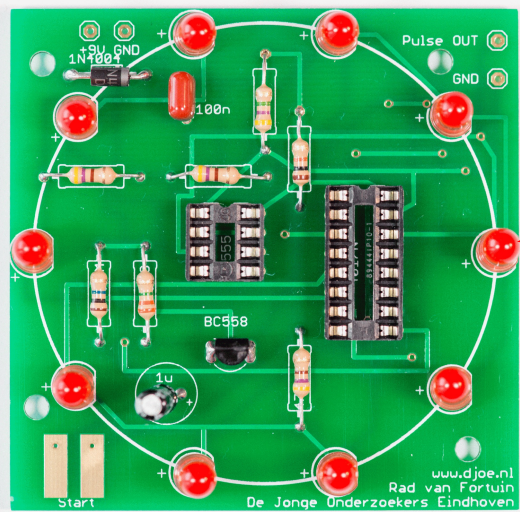
100nF



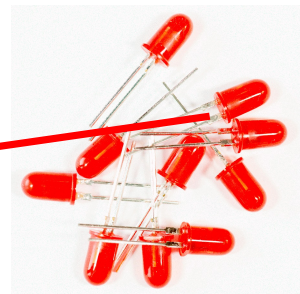
1µF 50V
het lange pootje
is de +



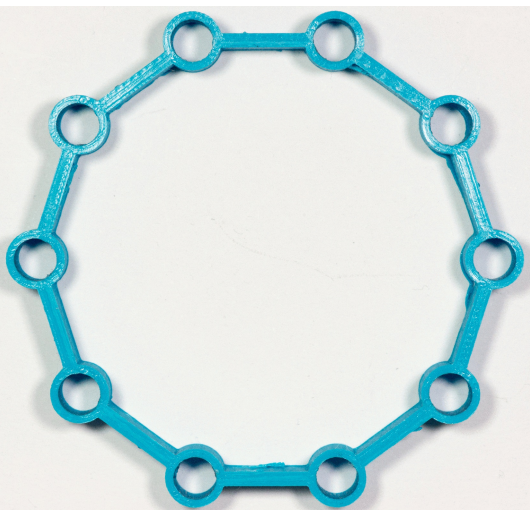
BC558B



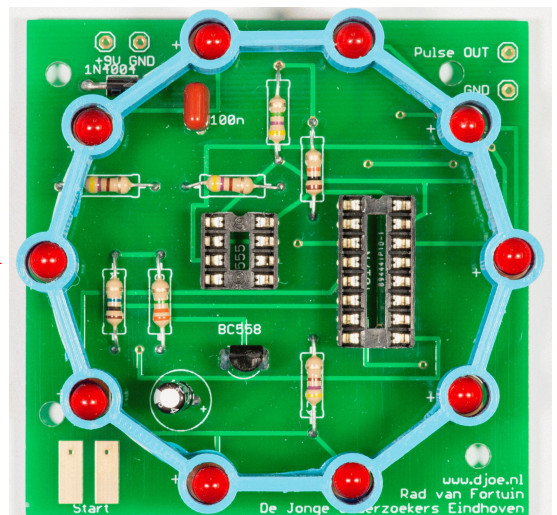
het lange pootje
is de +

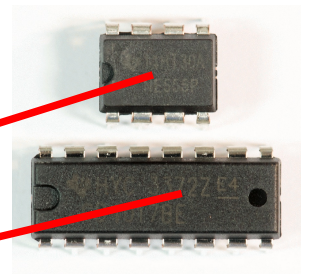
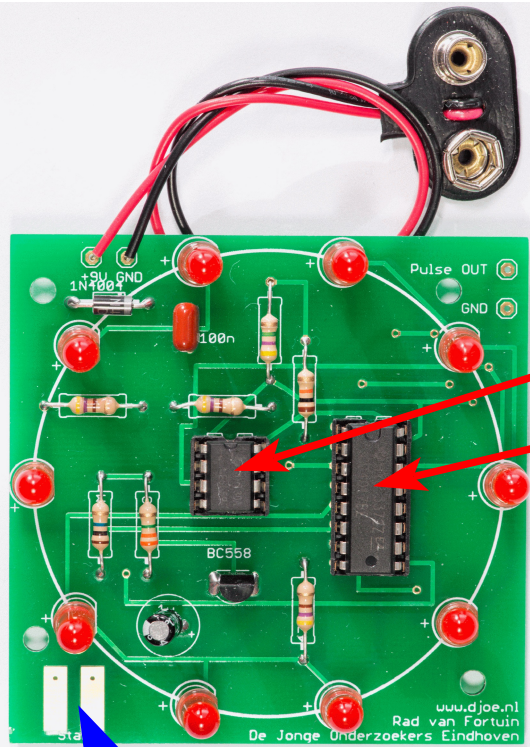
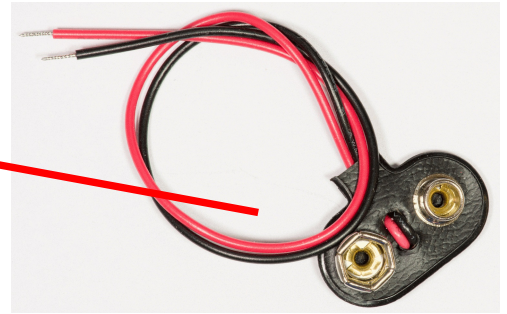
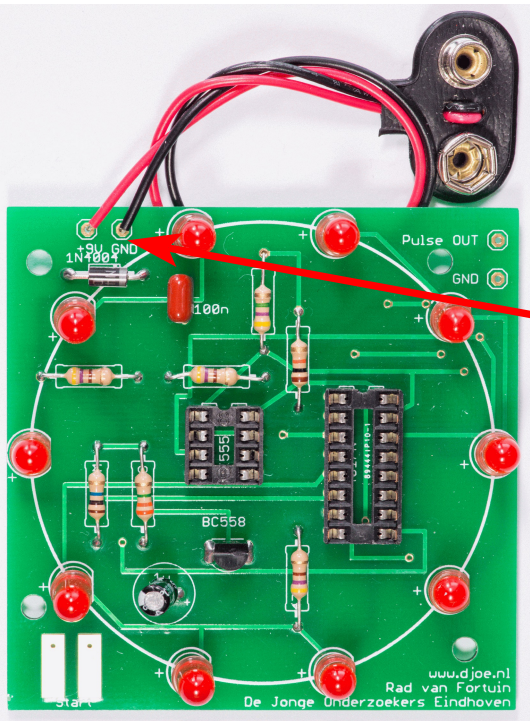


10x LED



centreren





start